

Boundri™ Montageanleitung

Leitfaden für die Montage
Ihrer neuen Boundri Privacy-Platten

Sicherheitsanford

Kippgefahr

Bei falscher Handhabung könnte die Konstruktion umkippen.

Quetschgefahr

Die Platten sind schwer. Herabfallende oder umstürzende Platten können schwere Verletzungen verursachen. Befolgen Sie **alle** Sicherheitsanweisungen.

Sicherheitshinweise

ACHTUNG: Enthält Kleinteile.

Lesen Sie alle Montageanweisungen in der Anleitung, bevor Sie mit der Installation beginnen. Verwenden Sie alle Plattenklemmen für die erforderlichen Plattenpositionen und -größen.

Informationen zur Produktinstallation

Maximale Tischplattendicke = 1,25" oder 34 mm
Minimale Tischplattendicke = 0,25" oder 6 mm

Plattendicke	Aufbau der Einlegeteile
10 mm - 9 mm	3,00 mm
9 mm - 8 mm	3,00 mm + 0,50 mm
8 mm - 7 mm	3,00 mm + 1,00 mm
7 mm - 6 mm	3,00 mm + 1,00 mm + 0,50 mm
6 mm - 5 mm	3,00 mm + 2,00 mm
5 mm - 4 mm	3,00 mm + 2,00 mm + 0,50 mm
4 mm - 3 mm	3,00 mm + 2,00 mm + 1,00 mm

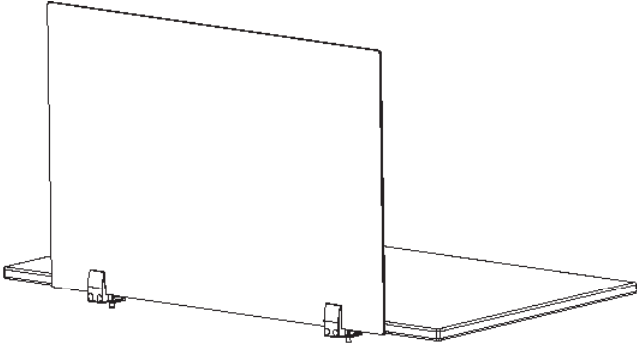
Anmerkung: Die Klemmhalter enthalten die für Boundri-Platten erforderlichen Einlegeteile. Zusätzliche Einlegeteile werden bereitgestellt, falls Klammerhalterungen für alternative Platten verwendet werden.

Plattengröße	Empfohlener Abstand Standardaufbau	Anzahl Halterungen
18 in x 24 in	17.5 in	2
18 in x 36 in	25.5 in	2
18 in x 48 in *	19.5 in	3
18 in x 60 in *	17.5 in	4
18 in x 72 in *	21.5 in	4
24 in x 24 in	17.5 in	2
24 in x 36 in	25.5 in	2
24 in x 48 in *	19.5 in	3
24 in x 60 in *	17.5 in	4
24 in x 72 in *	21.5 in	4

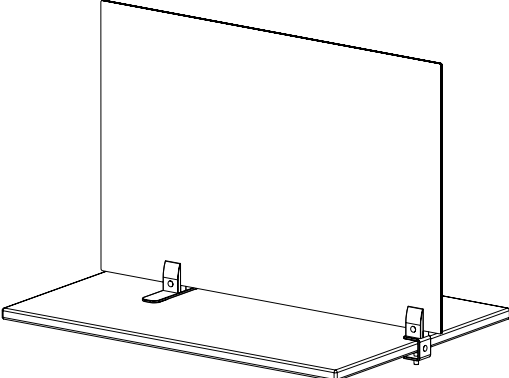
Plattengröße	Empfohlener Abstand Standardaufbau	Anzahl Halterungen
385 mm x 585 mm	450 mm	2
385 mm x 785 mm	650 mm	2
385 mm x 1185 mm *	500 mm	3
385 mm x 1524 mm *	450 mm	4
385 mm x 1830 mm *	550 mm	4
585 mm x 585 mm	450 mm	2
585 mm x 785 mm	650 mm	2
585 mm x 1185 mm *	500 mm	3
585 mm x 1524 mm *	450 mm	4
585 mm x 1830 mm *	550 mm	4

* Größen nicht verfügbar als unterer Sichtschutz bzw. Beinraumbende

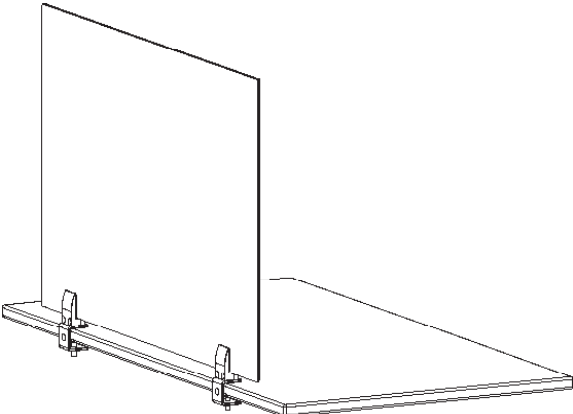
Produktkonfiguratio



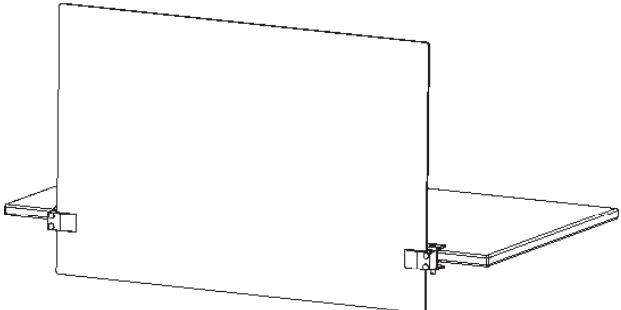
Privacy | Back Mount
Seite: 5



Side Divider | Top Mount
Seite: 7



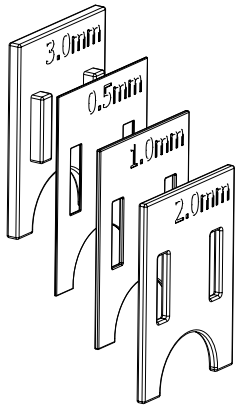
Privacy | Top Mount
Seite: 6



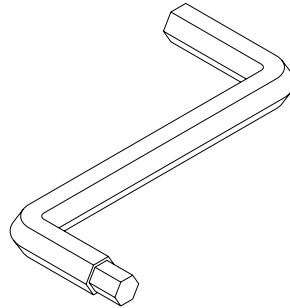
Privacy | Modesty
Seite: 8

Enthaltenes Material

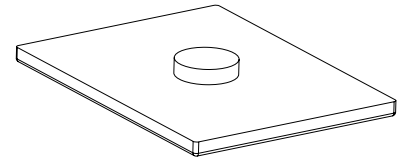
Note: Parts are not drawn to scale.



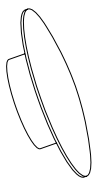
Einlagen-Abstandhalter



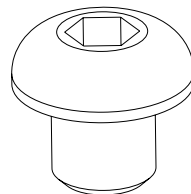
Inbusschlüssel



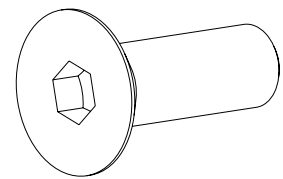
Untere Abdeckung



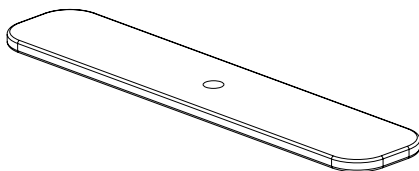
Lochabdeckung



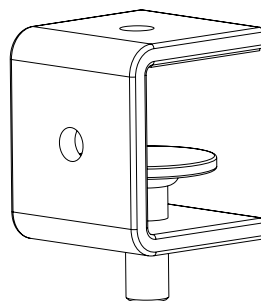
Tischklemmschraube



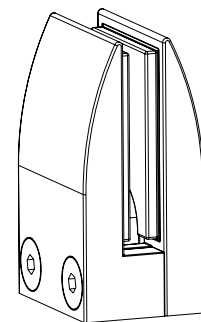
Plattenklemmschraube



Klemmsockel



Tischklemme / Abdeckkappe

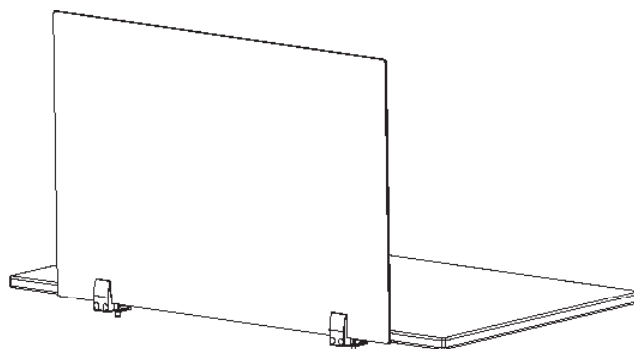


Plattenklemme

Privacy | Back Mount

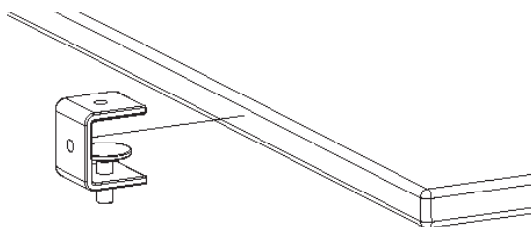
Lesen Sie alle Montageanweisungen in der Anleitung, bevor Sie mit der Installation beginnen.

Verwenden Sie **alle** Plattenklemmen für die erforderlichen Positionen.



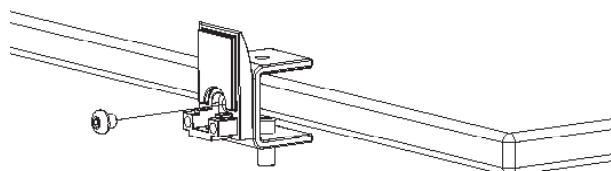
Schritt 1

Drehen Sie die Klemmschraube so, dass sie fest mit der Tischoberfläche abschließt.



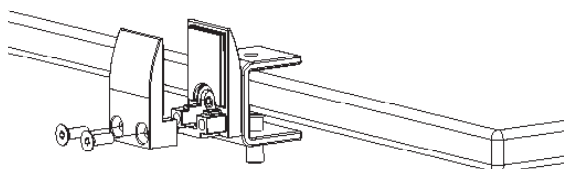
Schritt 2

Befestigen Sie den ersten Teil der Klemme an der Halterung



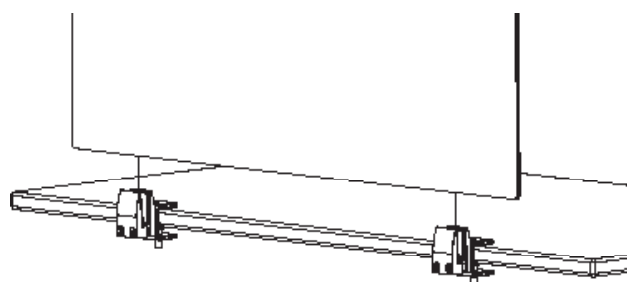
Schritt 3

Ziehen Sie die Klemme nicht vollständig an, um den nächsten Schritt zu erleichtern.



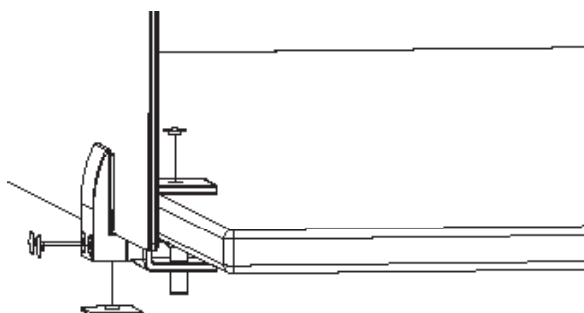
Schritt 4

Fügen Sie die Platte ein. Ziehen Sie die Schraube mit einem Inbusschlüssel per Hand fest, bis sie nicht mehr nachgibt.



Schritt 5

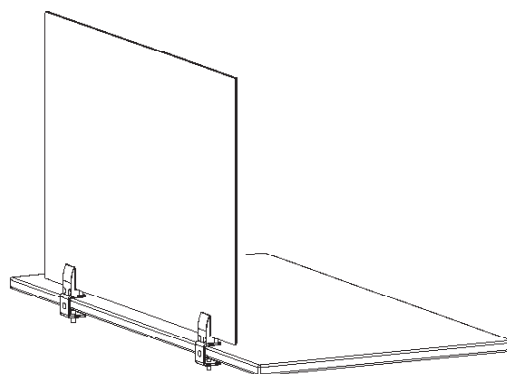
Bringen Sie die Lochabdeckungen an.



Privacy | Top Mount

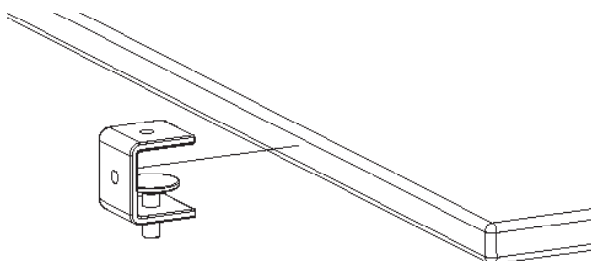
Lesen Sie alle Montageanweisungen in der Anleitung, bevor Sie mit der Installation beginnen.

Verwenden Sie alle Plattenklemmen für die erforderlichen Positionen.



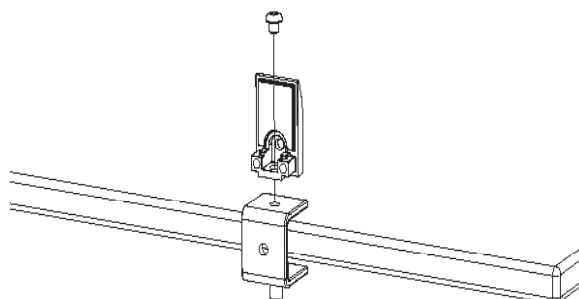
Schritt 1

Drehen Sie die Klemmschraube so, dass sie fest mit der Tischoberfläche abschließt.



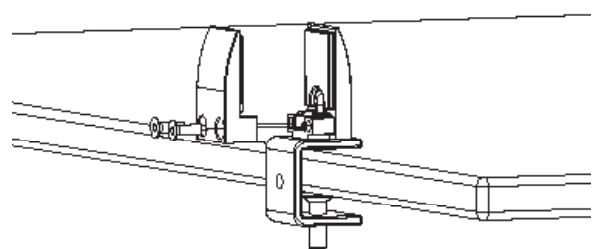
Schritt 2

Befestigen Sie den ersten Teil der Klemme an der Halterung.



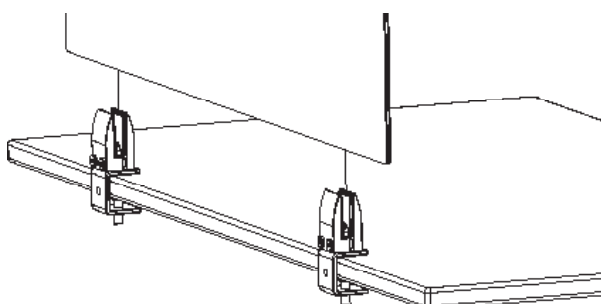
Schritt 3

Ziehen Sie die Klemme nicht vollständig an, um den nächsten Schritt zu erleichtern.



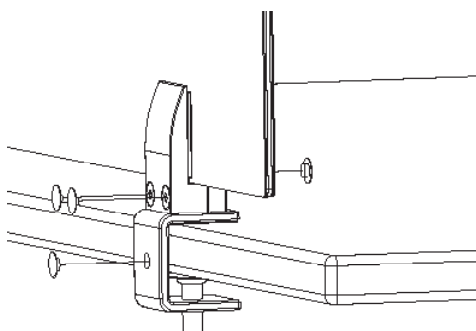
Schritt 4

Fügen Sie die Platte ein. Ziehen Sie die Schraube mit einem Inbusschlüssel per Hand fest, bis sie nicht mehr nachgibt.



Schritt 5

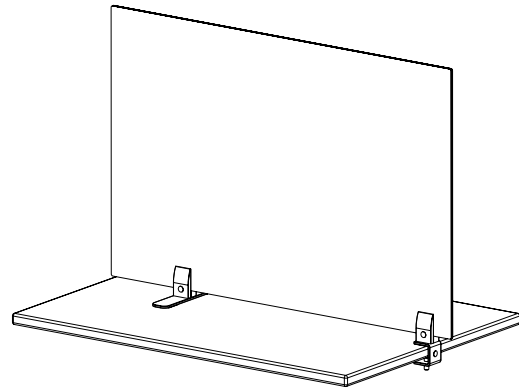
Bringen Sie die Lochabdeckungen an.



Side Divider | Top Mount

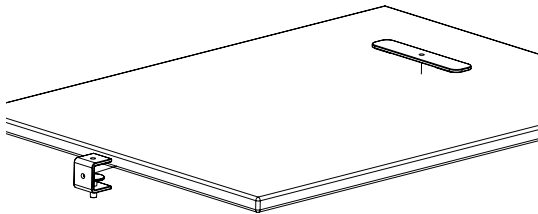
Lesen Sie alle Montageanweisungen in der Anleitung, bevor Sie mit der Installation beginnen.

Verwenden Sie alle Plattenklemmen für die erforderlichen Positionen.



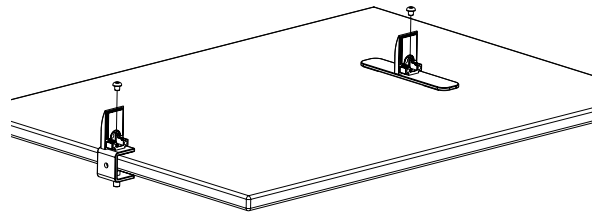
Schritt 1

Drehen Sie die Klemmschraube so, dass sie fest mit der Tischoberfläche abschließt. Bestimmen Sie Anti-Rutsch-Pads genau, sodass sie mit der Oberseite nach unten liegen.



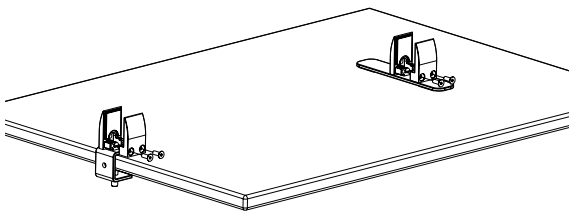
Schritt 2

Befestigen Sie den ersten Teil der Klemme an beiden Halterungen.



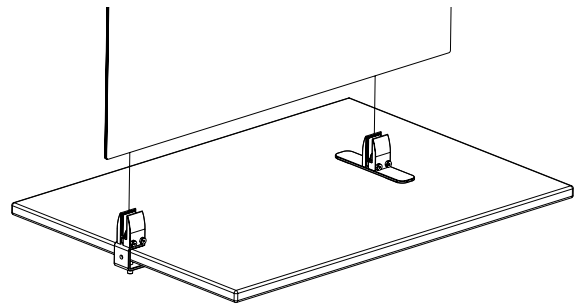
Schritt 3

Ziehen Sie die Klemme nicht vollständig an, um den nächsten Schritt zu erleichtern.



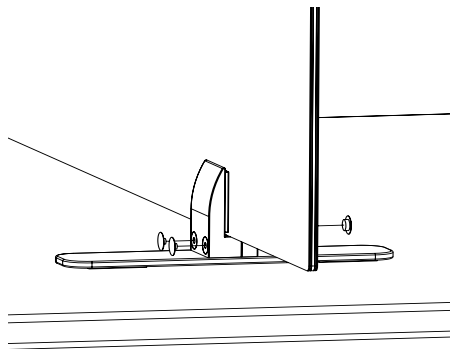
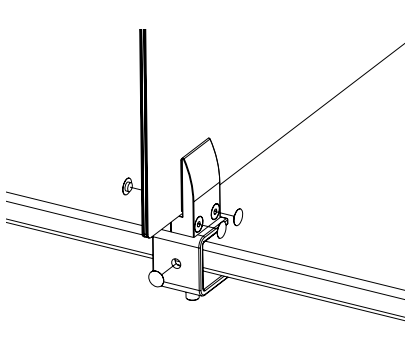
Schritt 4

Fügen Sie die Platte ein. Ziehen Sie die Schraube mit einem Inbusschlüssel per Hand fest, bis sie nicht mehr nachgibt.



Schritt 5

ringen Sie die Lochabdeckungen an.

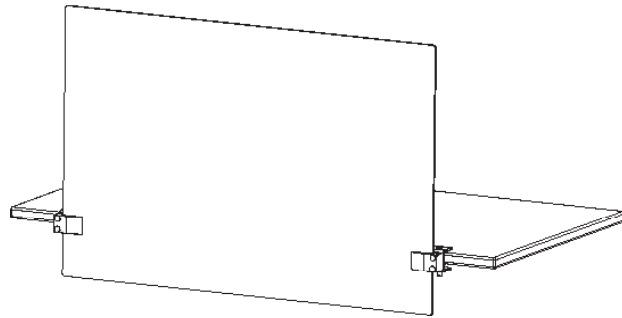


Privacy | Modesty

Lesen Sie alle Montageanweisungen in der Anleitung, bevor Sie mit der Installation beginnen.

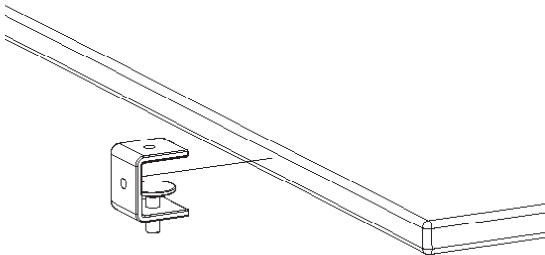
Verwenden Sie alle Plattenklemmen für die erforderlichen Positionen.

Dieses Setup kann nur mit den folgenden Größen verwendet werden: 385 mm x 585 mm, 385 mm x 785 mm, 585 mm x 585 mm, 585 mm x 785 mm



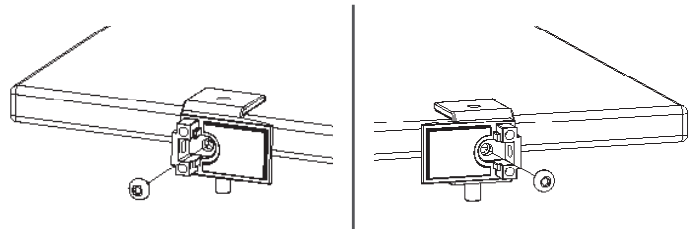
Schritt 1

Drehen Sie die Klemmschraube so, dass sie fest mit der Tischoberfläche abschließt. Bestimmen Sie Anti-Rutsch-Pads genau, sodass sie mit der Oberseite nach unten liegen.



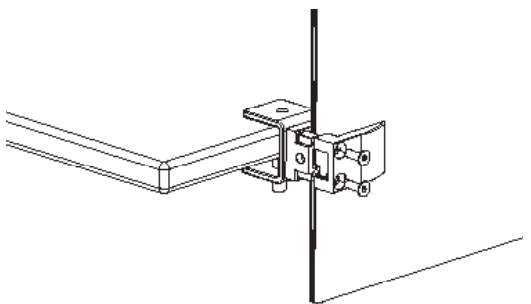
Schritt 2

Die Ausrichtung der Klemme sollte so gewählt werden, dass sie die Platte auf der linken und rechten Seite greift.



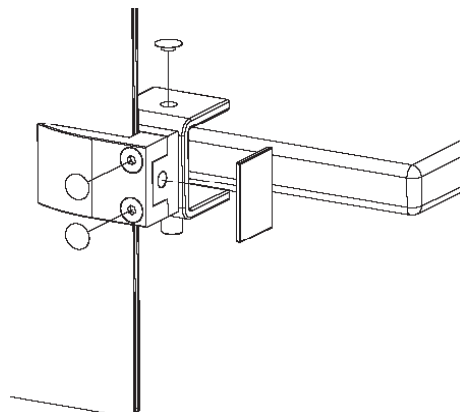
Schritt 3

Fügen Sie die Platte ein. Ziehen Sie die Schraube mit einem Inbusschlüssel per Hand fest, bis sie nicht mehr nachgibt.



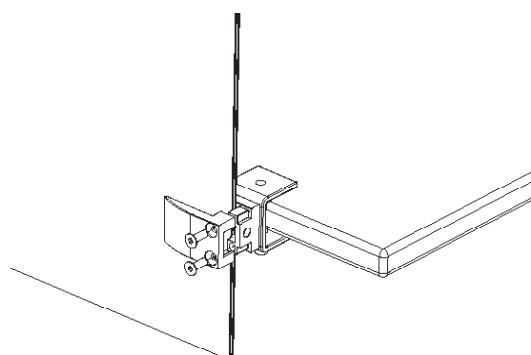
Schritt 4

Ziehen Sie die Schraube mit einem Inbusschlüssel per Hand fest, bis sie nicht mehr nachgibt.



Schritt 5

Bringen Sie die Lochabdeckungen an.



Garantie für kollaborative Produkte

CeramicSteel-Oberfläche: Ewige Garantie

PolyVision garantiert, dass alle porzellanemaillierten Oberflächen und/oder Produkte, die aus e³™ CeramicSteel (Premium- Schreiboberflächen) oder a³™ CeramicSteel hergestellt wurden, ihre Schreib- und Löscheigenschaften sowie ihre Glanzvarianz und Farbkonsistenz während der gesamten Lebensdauer des Gebäudes oder solange das Produkt in Gebrauch ist, je nachdem, was zuerst eintritt, beibehalten werden.

Plattenaufbau und Mobile: 10 Jahre beschränkte Garantie

PolyVision garantiert, dass sich unsere Platten unter normalen atmosphärischen Bedingungen und bei Versiegelung gegen Feuchtigkeit über einen Zeitraum von 10 Jahren nicht vom Trägermaterial ablösen oder verziehen. PolyVision garantiert für einen Zeitraum von 10 Jahren, dass unsere Mobile-Produkte bei normaler Verwendung wie vorgesehen funktionieren.

Zubehör: 2 Jahre beschränkte Garantie

PolyVision garantiert, dass unser Zubehör einschließlich aber nicht beschränkt auf die Collaborative ToolBar und den runden magnetischen Radierer, unter normalen Bedingungen für einen Zeitraum von 2 Jahren die vorgesehene Leistung erbringt. Verbrauchsmaterialien wie Marker und Kreidestifte sind nicht durch die Zubehörgarantie abgedeckt.

Sollte eine Nichteinhaltung dieser Garantie festgestellt werden, wird PolyVision nach schriftlicher Mitteilung des Kunden diese Nichteinhaltung nach eigenem Ermessen durch Reparatur oder Ersatz beheben. Eine Korrektur in der oben angegebenen Weise stellt eine Erfüllung aller Verpflichtungen von PolyVision im Hinblick auf die Qualität von CeramicSteel dar. Die Garantie gilt nur bei normalem Gebrauch und normaler Wartung und umfasst keine Mängel, die durch unsachgemäße Handhabung, Vandalismus oder Missbrauch oder durch Nichtbeachtung der Anweisungen und Wartungsempfehlungen von PolyVision verursacht wurden.

Die Garantie erlischt, wenn Änderungen an den Produkten durch den Kunden oder andere Handelspartner mit oder ohne schriftliche Zustimmung oder vorherige Kenntnis von PolyVision vorgenommen werden. Die Garantie umfasst nicht die Kosten für den Ausbau oder die Neuinstallation. Diese Garantie gilt ab dem 12. Juli 2019 und ersetzt die Bedingungen aller früheren Oberflächengarantien, die dem Kunden von PolyVision gewährt wurden.

Diese beschränkte Garantie ist der einzige Rechtsbehelf bei Produktmängeln, und es wird keine andere ausdrückliche oder stillschweigende Garantie gewährt, einschließlich, aber nicht beschränkt auf handelsübliche stillschweigende Garantien oder Eignung für einen bestimmten Zweck. PolyVision haftet nicht für Folgeschäden oder sonstige verbundene Schäden, die sich aus einem Produktfehler ergeben.

PolyVision Amerikas

10700 Abbotts Bridge Road
Suite 100
Johns Creek, GA 30097 USA

T 1 888 325 6351
E info@polyvision.com

PolyVision Europa

Zuiderring 56
3600 Genk, Belgium

T +32 89 32 31 30
E EMEAsupport@polyvision.com

PolyVision Asien-Pazifik

15th Floor, Kinwick Centre
32 Hollywood Road, Central District
Hong Kong

T +852 2520 0160
E APACsupport@polyvision.com



©2020 PolyVision Corporation. Alle Rechte vorbehalten. Die hier verwendeten Marken sind Eigentum der PolyVision Corporation oder ihrer jeweiligen Eigentümer. Die PolyVision Corporation behält sich das Recht vor, Änderungen im Produktdesign, in der Konstruktion oder im Detail vorzunehmen und Produkte oder Materialien ohne Vorankündigung einzustellen.

polyvision.com



11-02-2021